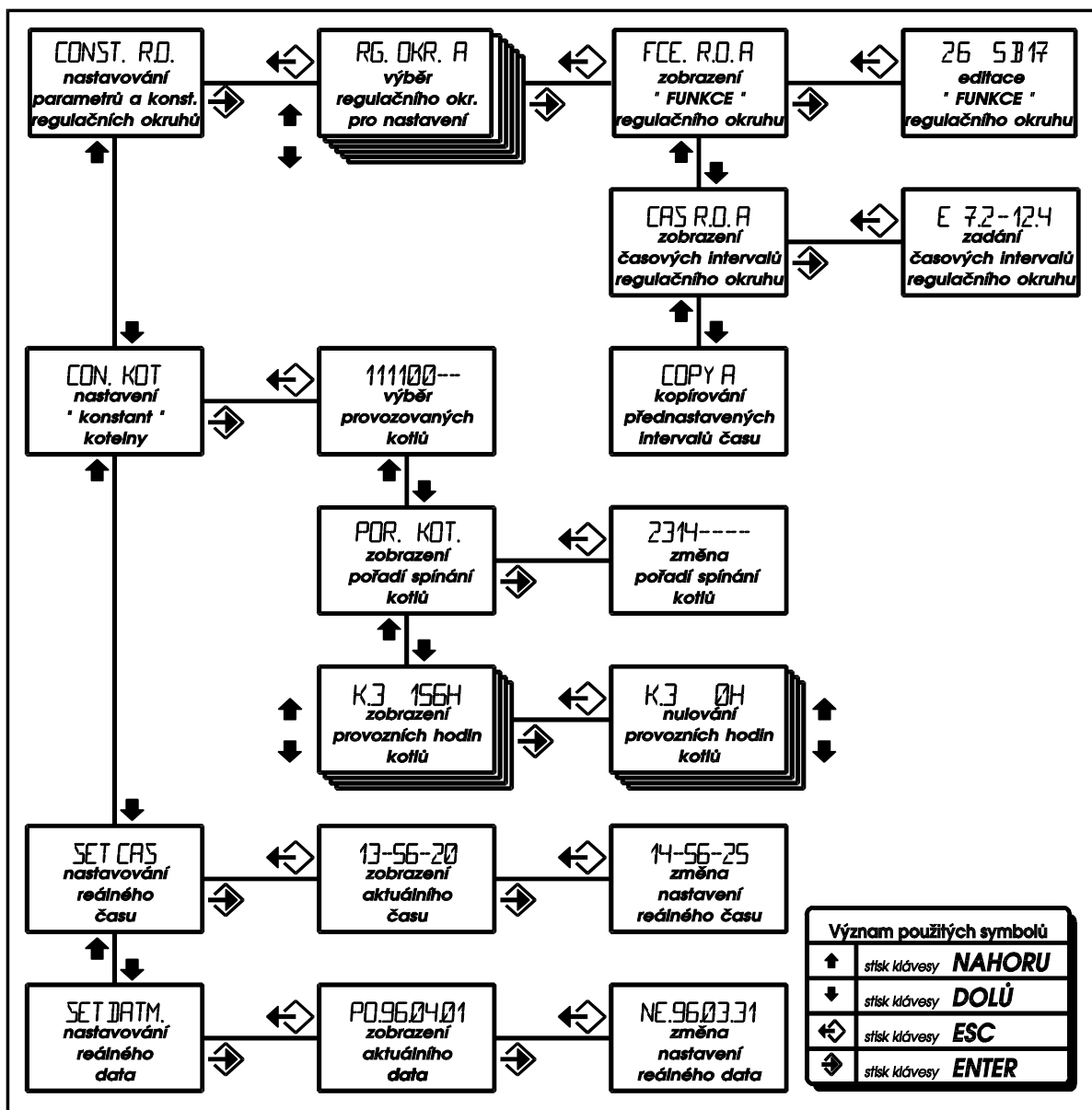


2. Programové vybavení

Pro typické aplikace je součástí dodávky automatu standardní programové vybavení, které je zahrnuto v ceně. Koncepce programového vybavení je výsledkem několikaleté zkušenosti s aplikacemi automatů RAK® při řízení technologických celků (kotelen, výměníků apod.). Dodávané programy jsou tvořeny standardními bloky, které zabezpečují řídicí algoritmus všech částí řízené technologie. **Prizpůsobení pro konkrétní aplikaci** provádí servisní technik při instalaci automatu - např.

nastavení časových vazeb, nastavení teplot, nastavení funkcí jednotlivých kanálů regulací - ekvitermní regulace, regulace na konstantní hodnotu, řízení ohřevu TUV apod. Tam, kde je v provozu nutné provádět nastavovací operace, umožňuje uživatelský program zaškolené obsluze z **ovládacího panelu** automatu nebo pomocí **počítače PC** provádět potřebné zásahy. Ukázková forma **menu pro obsluhu** je znázorněna na obr 3.



obr. 3 Ukázková struktura uživatelského menu A05-07

Důležité upozornění !

Při aplikaci automatů RAK[®] je nutné (pokud pro to nejsou zvláštní důvody) dodržet řazení svorek - viz popis svorkovnic automatů. Tím lze využít standardně dodávané programy, které jsou v ceně automatu. **Neobsadí-li se některé svorky, neomezuje to funkci instalovaných programů.** Nevyužití svorky zůstane jednoduše neobsazeno. Požadavky na změnu programů nebo nestandardní zapojení svorek je nutné konzultovat s výrobcem. Je možné vytvořit programové vybavení přímo na konkrétní aplikaci. Přitom se **vychází z technické**

zprávy k projektu a schémat technologie. Velice důležité je přesné zadání funkce algoritmů. Speciální program vyžaduje například i nasazení automatu v technologiích, kde jsou řízeny kotle a jsou kombinovány regulační obvody sekundárního okruhu s řízením části vzduchotechnických zařízení. Zvýšení ceny automatu RAK[®] v případě tohoto **individuálního programového vybavení** bývá stanoveno po zjištění rozsahu změn standardního programu.